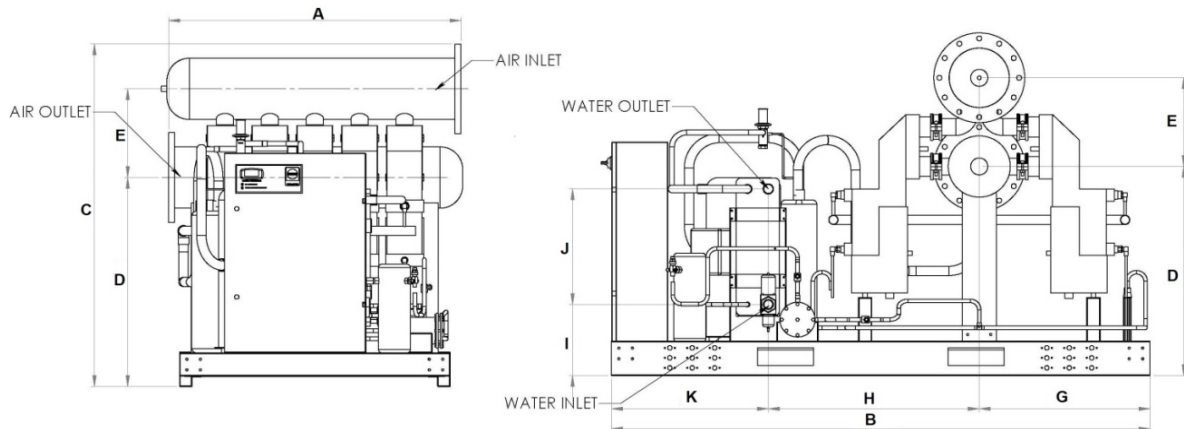


Modello Model Modell Modelo Modèle

**DGO 19200WC**

Portata d'aria - Air flow rate - Luftdurchflussrate - Rango del flujo de aire - Débit d'air	mc/h	<b>19200</b>					
	l/min	<b>320000</b>					
	cfm	<b>11299</b>					
Pressione d'esercizio lato aria - Working pressure air side - Betriebsdruck Luftseite - Presión de trabajo lado de aire - Pression de travail côté air	bar / psi	<b>7</b>	<b>102</b>				<b>(Max 14/203)</b>
Perdita di carico - Pressure drop - Druckabfall - Caída de presión - Chute de pression	bar / psi	<b>0.18</b>	<b>2.61</b>				
Temperatura aria in ingresso - Air inlet temperature - Lufteintrittstemperatur - Temperatura de entrada de aire - Température d'entrée	°C / °F	<b>35</b>	<b>95</b>				<b>(Max 70/158)</b>
Temperatura ambiente - Ambient temperature - Raumtemperatur - Température ambiante	°C / °F	<b>25</b>	<b>70</b>				<b>(Min 5/41 Max 50/122)</b>
Temperatura punto di rugiada - Dew point temperature - Taupunkttemperatur - Temperatura de punto de rocío - Point de rosée	°C / °F	<b>3</b>	<b>37</b>				
Gas refrigerante - Refrigerant gas - Kühlgas - Gaz réfrigérant		<b>R407C</b>					
Carica gas refrigerante - Refrigerant gas charge - Kühlgasladung - Carga de gas refrigerante - Charge de gaz réfrigérant	Kg / lbs	<b>24.00</b>	<b>52.91</b>				
Alimentazione - Power supply - Stromversorgung - Fuente de alimentación - Alimentation		<b>400/3/50-60Hz</b>					
Potenza assorbita - Power consumption - Stromverbrauch - Consumo de energia - Consommation d'énergie	kW	<b>24.40</b>					
Potenza assorbita pieno carico - Full load consumption - Vollastverbrauch - Consumo a plena carga - Consommation à pleine charge	kW	<b>30.70</b>					
Assorbimento nominale - Rated absorption - Nennabsorption - Absorción nominal - Absorption nominale	A	<b>42.52</b>					
Assorbimento a pieno carico - Full load absorption - Volllastaufnahme - Absorción a plena carga - Absorption à pleine charge	A	<b>51.56</b>					
Assorbimento a rotore bloccato - Locked rotor absorption - Absorption bei blockiertem Rotor - Absorción con rotor bloqueado - absorption COP	A	<b>310.00</b>					
Connessioni aria - Air Connections - Luftanschluss - Conexión de aire - Connexion d'air	w / w	<b>4.00</b>					
Consumo acqua raffreddamento - Cooling water consumption - Wassergekühlter Verbrauch - Consumo de agua enfiada - Temperatura acqua in ingresso - Inlet water temperature - Wassertemperatur am Eingang - Temperatura del agua de entrada - Pressione acqua in ingresso - Inlet water pressure - Einlasswasserdruck - Presión del agua de entrada - Pression d'entrée	mc/h	<b>7.81</b>					
Connessioni acqua - Water connections - Wasserverbindung - Conexión de agua - Connexion d'eau	bar / psi	<b>2</b>	<b>29</b>				<b>(Max 10/145)</b>
Peso a vuoto - Shipping weight - Gewicht - Peso - Poids d'expédition	Kg / lbs	<b>1170</b>	<b>2579</b>				
		<b>A 2200 86.6</b>	<b>B 2400 94.5</b>	<b>I 367 14.4</b>			
		<b>C 1546 60.8</b>	<b>D 988 38.9</b>	<b>J 521 20.5</b>			
		<b>E 400 15.7</b>	<b>F 0 0.0</b>	<b>K 387 15.2</b>			
		<b>G 809 31.9</b>	<b>H 940 37.0</b>				
Dimensioni - Dimensions - Abmessungen - Dimensiones	mm / inch	<b>1.1/2"</b>					<b>BSP-F</b>
Sistema di controllo - Control system - Steuersystem - Sistema de control - Système de contrôle		Controllore elettronico - Electronic controller - Elektronische steuerung - Controlador electrónico - Contrôleur électronique					
Tipo di condensatore - Condenser type - Kondensatortyp - Tipo de condensador - Type de condensateur		Raffreddato ad acqua - Water cooled - Wassergekühlt - Enfriado hidráulicamente - Refroidi à l'eau					
Scambiatore / Evaporatore - Heat Exchanger / Evaporator - Wärmetauscher / Verdampfer - Intercambiador de calor / evaporador - Tipo di compressore - Compressor type - Kompressortyp - Tipo de compresor - Type de compresseur		Gruppo in alluminio - Aluminium pack - Aluminiumpackung - Paquete de aluminio - Pack aluminium					
Scarico condensa - Condensate discharge drain - Kondensatablauf - Drenaje de descarga de condensado - Evacuation des condensats		Compressore scroll - Scroll compressor - Scroll-kompressor - Compresor de espirales - Compresseur à spirale					
Posizione installazione - Installation location - Installationsort - Ubicación de la instalación - Emplacement d'installation		Valvola solenoide temporizzata - Timed solenoid valve - Zeitgesteuertes Magnetventil - Válvula solenoide temporizada - électrovanne minutée					
		Al coperto - Indoor - überdacht - Interior - Intérieur					



**GENERAL NOTE**

Prestazioni & specifiche - Performances & specifications - Leistungen und Spezifikationen - Prestaciones y especificaciones - Performances et spécifications: +/- 5%;  
 Opzioni scarico condensa disponibili su richiesta - Condensate discharge option available on request - Kondensatablass Option auf Anfrage erhältlich - Opción de descarga de condensado disponible bajo pedido - Option de décharge de condensat disponible sur demande;